

Premium Digital Locker Lock

# LF23-HL

## 取扱説明書


















## 目次

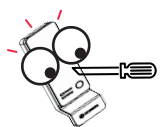
	ページ
◎ 製品の特徴	3
◎ 安全注意事項	4
◎ 製品の構成と仕様	5
◎ 部分別名称と機能	6
◎ 3段階管理システム	7
◎ 機能設定表	8
◎ 機能設定方法, 現在の機能状態を確認方法	9,10
◎ OWNERカードの登録/変更方法	11
◎ MASTERカード/パスワードの登録/変更方法	12
◎ MASTERカード/パスワードの使用方法	13
◎ USERカード/パスワードの登録/変更方法	14,15
◎ 一回性USERパスワード/カードの使用方法	16
◎ タイマー設定自動開き機能(一回性専用)	17
◎ 永久性USERパスワードの使用方法	18
◎ USERカードの使用方法	19
◎ USERカード+パスワードの登録/使用方法	20
◎ CLEANERカードの登録/使用方法	21
◎ 設置方法	22
◎ 強制開閉方法	23
◎ 初期化、バッテリー交換、非常電源供給	24

## 製品の特徴

### パスワード+RFIDデジタルロック LF23-HL

-  堅牢なダイキャストフロント
-  直観的なポップアップ方式使用中インジケータ
-  デッドラッチ滑り止め
-  一回性、永久性パスワードRFIDカード
-  OWNER、MASTER、USER3段階管理システム
-  タイマー設定自動開き機能
-  パスワード虚数機能
-  セキュリティが強化された 13.56MHz RFID
-  5段階ボリューム調節機能
-  自動ロック、手動ロック
-  パスワード5回エラー時、30秒機能停止
-  強制開閉時に強力な警告音が発生
-  低電圧警告音(小さな星童謡メロディー)発生
-  USB-Cタイプ非常電源供給
-  キーパッドバックライト(ホワイต์フロント除く)

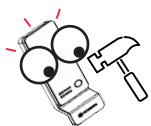
## 安全注意事項



製品を任意に分解したり改造したりしないでください。



アルコール、ベンゼン、シンナーなどの可燃性液体で拭かないでください。



ナンバープレートに無理な衝撃を与えないでください。



お使いのバッテリーと新しいバッテリーを混用しないでください。



製品に水や液体が入らないように注意してください。



製品に火花や過度の熱を近づけないでください。

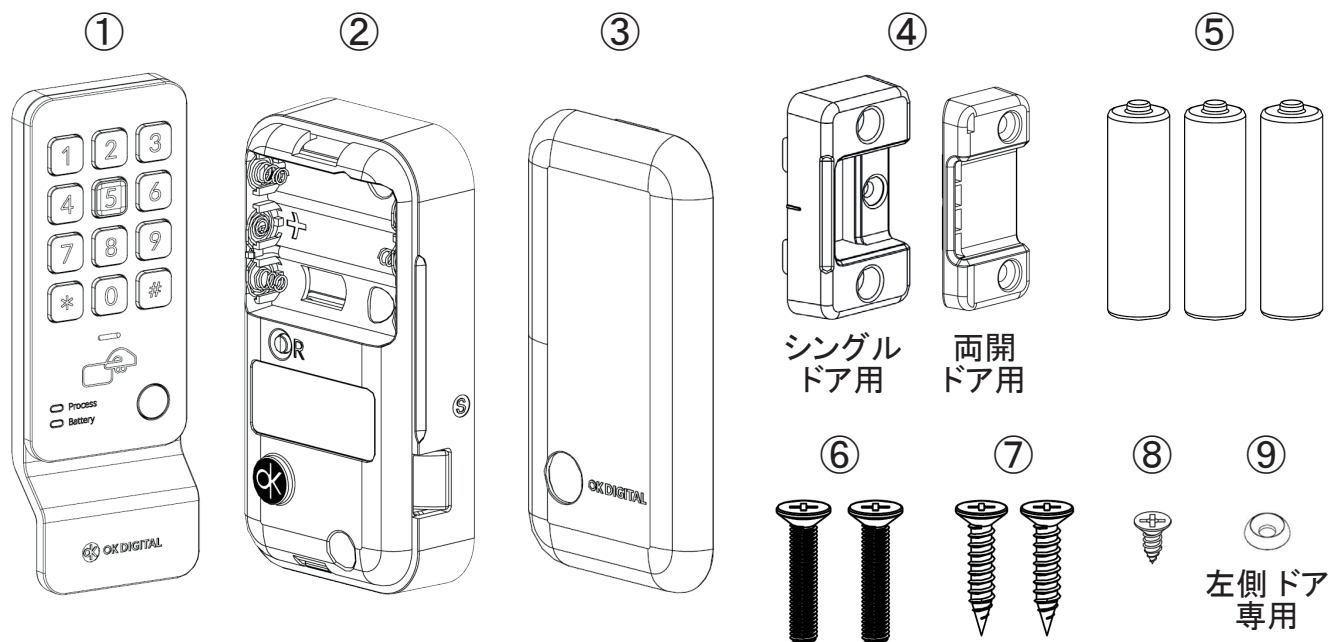


バッテリーの漏れがある場合は、すぐに交換してください。



セキュリティのため、管理者カード/パスワードは管理にご注意ください。

## 製品の構成と仕様



名称	しよげん	数量
① フロント (前面部)	57.3 x 160.7 x 20 mm	1 個
② リア(内側ボディ)		
③ バッテリーカバー	66 x 125 x 30 mm	1 個
④ ブラケット	シングルドア用 35 x 65 x 15 mm 両開ドア用 27 x 60 x 12 mm	1 個
⑤ バッテリー	AA Alkaline 1.5V	3 個
⑥ ボルト	M4 フロント・リア締結用	2 個
⑦ スクリュー	M4 x 20 ブラケット締結用	2 個
⑧ スクリュー	M3 x 8 バッテリーカバー締結用	1 個
⑨ 座金	左側ドア M4 ボルト締結用	1 個

製品の仕様	
モデルNO.	LF23-HL
使用電源	AA 1.5V バッテリー 3個
材質	ダイカスト, PC, ABS
使い方式	パスワード、RFIDカード
色相	フロント：ブラック、ホワイト リア：ブラック
認証規格	KC, CE, RoHS, FCC
取付可能ドア厚 (使いボルト)	10 mm (M4 x 12 mm ボルト, Rearの突き出た部分を取り除) 15 ~ 17 mm (M4x16mmボルト) 18 ~ 20 mm (M4x20mmボルト) 25 mm (M4x25mmボルト)

部別名称と機能



フロント(前面部)



リア(内側ボディ)

## 3段階管理システム

	<p><b>OWNERカード(最高管理者用)</b></p> <ul style="list-style-type: none"> <li>● 13.56 MHz RFID カード1枚登録可能</li> <li>● 設置し、最初にタッチしたカードがOWNERカードに登録されます。</li> <li>● 各種機能設定とMASTERカードとCLEANERカードを管理する最高管理者用カード。</li> <li>● ロックまたはロック解除の機能がありません。</li> <li>● OWNERカードの紛失の場合、管理ができませんので、特に管理に注意してください。</li> </ul>
 <p>or</p> 	<p><b>MASTERカード/パスワード(中間管理者用)</b></p> <ul style="list-style-type: none"> <li>● 13.56 MHz RFID カード最大5枚、暗証番号4~12桁1個登録可能。</li> <li>● ユーザカード又はユーザパスワードの登録及び変更。</li> <li>● USERカードまたはUSERパスワードを紛失した場合は、ロックを解除。</li> <li>● MASTER使用時にアラートとともに登録されたUSERカード/パスワードはすぐに削除されます。</li> <li>● ただし、一枚のMASTERカードを紛失した場合であっても、悪意のある目的で使用されることもあるため、MASTERカードをすべて変更登録してご使用ください。</li> </ul>
 <p>or</p> 	<p><b>USERカード/パスワード(お客様用)</b></p> <ul style="list-style-type: none"> <li>● 13.56 MHz RFID カード最大5枚、暗証番号4~12桁1個登録可能。</li> <li>● LF23-HLをロックまたは解除。</li> <li>● USERカードは1枚でも紛失した場合、USERカード全体を再登録して使用してください。</li> <li>● USERパスワードを5回エラーすると、すべての動作が30秒間停止されます。30秒後に再利用できます。</li> </ul>
	<p><b>CLEANERカード(オプション)</b></p> <ul style="list-style-type: none"> <li>● 13.56 MHz RFID カード最大5枚登録可能。</li> <li>● Locker清潔管理のためのカードとして登録されたすべてのLF23-HL開閉</li> <li>● 紛失したCLEANERカードが悪意のある目的で使用されることがありますので、必ず変更登録してください。</li> </ul>

- ※ 出荷状態ではどのカードも登録されておりません。管理者カードである所有者、MASTERが登録された場合にのみ使用できます。
- ※ 管理者カードは紛失や流出しないように注意してください。
- ※ CLEANERカードでドアを開けても、使用根拠(Data)が残りません。清掃カードの不正使用により発生しうるあらゆる盗難事故について、OK Digitalはいかなる責任も負いませんので、管理に格別注意してください。

## 機能設定表

機能	キーパッド番号 (ボタンを押しながら OWNERカードをタッチ)	設定音	状態LED (Process)	出荷時の 基本設定
永久性USER パスワード/ カードの使用	<b>0</b>	b-	4回	
一回性USER パスワード/ カードの使用	<b>1</b>	bb	2回	一回性
ブザー音 On/Off	<b>2</b>	On : b-	2回	On
		Off : bb	2回	
AND/OR モード	<b>4</b>	OR : b-	2回	ORモード
		AND : bb	2回	
CLEANERカード 使用/未使用	<b>5</b>	未使用 : b-	2回	未使用
		使用 : bb	2回	
虚数機能 使用/未使用	<b>6</b>	未使用 : b-	2回	未使用
		使用 : bb	2回	
手動ロック/ 自動ロック	<b>7</b>	手動 : b-	2回	手動
		自動 : bb	2回	
MASTER パスワード 使用/未使用	<b>8</b>	未使用 : b-	2回	未使用
		使用 : bb	2回	
OWNERカード 以外すべて削除	<b>9</b>	bbbb	6回	
ブザー音量調整 (1~5段階) ※ OWNERカード不要	<b>1</b> + <b>#</b> <small>同時に4秒間押す</small>	増加 : <b>#</b> 低減 : <b>*</b>		4段階

機能説明	
一回性機能	お客様が空いているロッカーに4~12桁の暗証番号またはUSERカードを入力してロックし、施設利用後同一暗証番号またはカードで開くと当該暗証番号/カードは削除され、ロッカーは次のお客様のために開いている状態になります。
永久性機能(ANDモード)	“MASTERキー”でUSERパスワードとUSERカードの2種類を登録し、両方を入力してこそ開くことができる機能。
永久性機能(ORモード)	“MASTERキー”でUSERパスワードとUSERカードの2種類を登録し、2つのうちいずれかで開くことができる機能。



## 機能設定方法

## 永久性USERパスワード/カード設定



- 0 ボタンを押した状態で OWNERカードをタッチします。



ロックがロックされ、USER  
カード/パスワード永久性の  
設定が完了します。

- デフォルトのUSER  
パスワード「1111」に  
設定されます。  
変更してご使用ください。

## 一回性USERパスワード設定

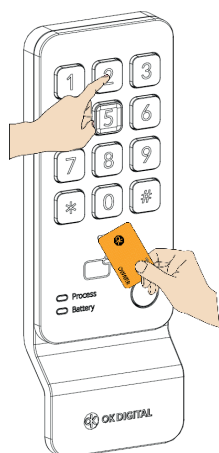


- 1 ボタンを押した状態で OWNERカードをタッチします。



USERパスワードの  
一回性の設定が完了します。

## ブザーON/OFF設定



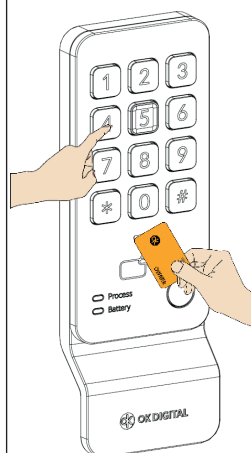
- 2 ボタンを押した状態で OWNERカードをタッチします。



「ON」では「OFF」に、  
「OFF」では「ON」に  
変更が完了します。

- ブザーOFF状態でも、  
すべての警報音は発生します。

## AND/OR モード設定



- 4 ボタンを押した状態で OWNERカードをタッチします。



「AND」では「OR」に、  
「OR」では「AND」に  
変更が完了します。

## CLEANERカード使用/未使用設定



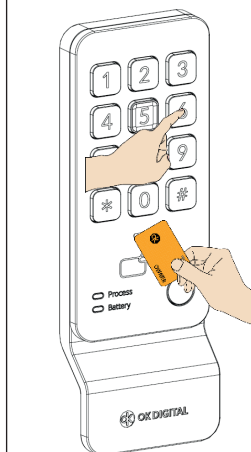
- 5 ボタンを押した状態で OWNERカードをタッチします。



使用時は未使用で、  
未使用時は使用で、清掃  
カードの設定が完了します。

- CLEANERカードでドアを開けても、使用根拠(Data)が残りません。管理に格別注意してください。

## 虚数機能使用/未使用設定

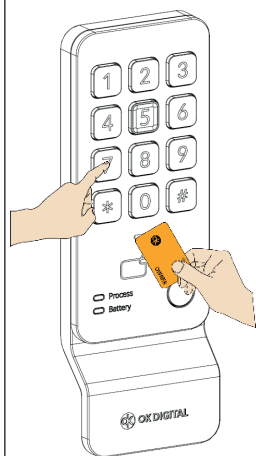


- 6 ボタンを押した状態で OWNERカードをタッチします。



「使用」時は「未使用」で、  
「未使用」時は「使用」で、  
虚数機能の設定が完了します。

### 手動ロック/自動ロック設定



- **7** ボタンを押した状態で OWNERカードをタッチします。  
↓  
「手動ロック」は「自動ロック」で、「自動ロック」は「手動ロック」でロック設定が完了します。
- 「自動ロック」はドアを閉めるとロックが自動的にロックされます。「手動ロック」はUSERカードをタッチするとロックされます。
- パスワードは「自動ロック」機能のみがあります。

### MASTERパスワードの使用/未使用設定



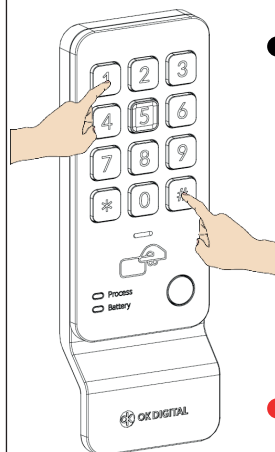
- **8** ボタンを押した状態で OWNERカードをタッチします。  
↓  
「使用」時は「未使用」で、「未使用」時は「使用」で設定が完了します。
- 「使用」に設定されると、MASTERパスワードがデフォルトで“5351”が設定されます。セキュリティのために必ず変更してご使用ください。

### OWNERカード以外すべて削除



- **9** ボタンを押した状態で OWNERカードをタッチします。  
↓  
OWNERカード以外のすべての管理者/USERカードとパスワードが削除されます。
- すべての機能設定は変更されません。MASTERから再登録してください。

### ブザー音量調整



- **1** と **#** ボタンを同時に4秒間押します。  
↓  
ブザー音がして **#** を押すとブザー音が大きくなり、**\*** を押すとブザー音が小さくなります。1~5段階に変更されます。
- この機能にはOWNERカードは必要ありません。

## 現在の機能状態を確認

### 現在の機能状態確認方法

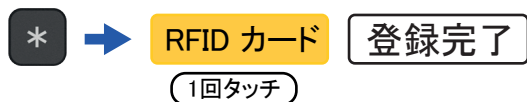
- 「2」と「#」ボタンを同時に押します。  
ロックされている時、Status LEDの色によって現在セットされている機能を確認することができます。

<p>同時に押す ロックされている時確認可能</p>	機能	Status LED 色相
	永久性	赤色
	一回性	緑色
	タイマー設定自動開(一回性)	黄色

## OWNERカードの登録/変更方法

## OWNERカードの登録

- 「\*」ボタンを押します → OWNERとして登録するRFIDカードをカード認識部位に1回タッチします。



- OK Digitalで提供する“OWNER”が印刷されたカードの使用をお勧めします。

## OWNERカードの変更

- 「\*」ボタンを押します → 既存のOWNERキーを8秒間タッチします（ブープ音がして変更モードになります） → 新しいOWNERキーとして使用するカードをタッチします。



- ※ OWNERカードはタッチする時間間隔によってMASTERカード登録、CLEANERカード登録、OWNERカード変更モードが始まります。

機能	OWNERカードタッチ時間	ブザー音	状態LED
MASTERカード登録モード	1回タッチ	b b b b b 	9回
清掃カード登録モード (CLEANERカード“使用”に設定されている場合)	4秒間タッチ	b b b 	
OWNERカード変更モード	8秒間タッチ	b b b 	9回

## MASTERカード/パスワードの登録/変更方法

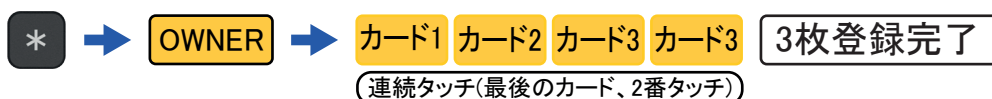
### MASTERカードの登録/変更

- 「\*」ボタンを押します → OWNERキーをタッチします → MASTERキーとして登録するRFIDカードを最大5枚続けてタッチします。1~4枚登録時には最後のカードを2回タッチします。

(5枚登録)



(1~4枚登録)



- 変更時にも同じ方法で新しいMASTERカードを登録します。新しいMASTERカードが1枚でも登録されると、以前登録されていたMASTERカードはすべて削除されます。

### MASTERパスワードの変更 (MASTERパスワード「使用」の場合)

- 「\*」ボタンを4秒間押します → 既存のMASTERパスワードを入力します → 「\*」を押します → 新しいMASTERパスワードを入力します(4~12桁) → 「\*」を押します (新しいMASTERパスワードが登録されます)

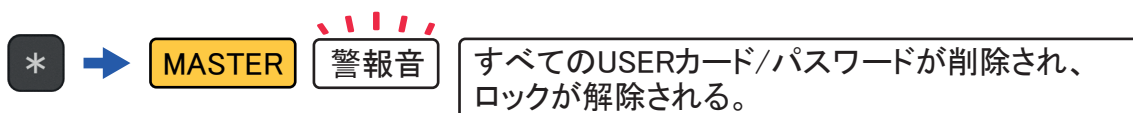


- 「MASTERパスワード使用」で機能を設定すると、デフォルトで「5351」が設定されます。セキュリティのため、必ず変更してご使用ください。

## MASTERカード/パスワードの使用方法

### MASTERカードの使用方法

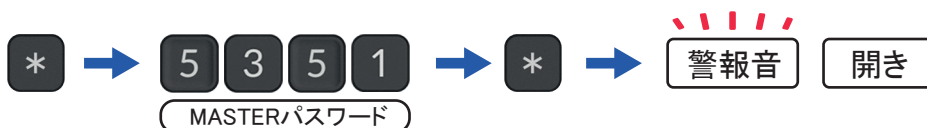
- 「\*」ボタンを押します → MASTERカードをタッチします。(アラートとともに登録されたすべてのUSERカードとUSERパスワードが削除され、ロックが解除されます。)



- USERカード/パスワードを紛失した場合、MASTERカードとして開くことができます。
- MASTERカードにはロック機能がありません。使用中のロッカーが開いているときは、MASTERが否定的に使用されたことを意味します

### MASTERパスワードの使用方法

- 「\*」ボタンを押します → MASTERパスワードをクリックします → 「\*」ボタンを押します → 警報音とともにロックが開きます。



(虚数機能の使用)

- 「\*」ボタンを押します → 任意の虚数番号を押します → MASTERパスワードをクリックします → 「\*」ボタンを押します → 警報音とともにロックが解除されます。

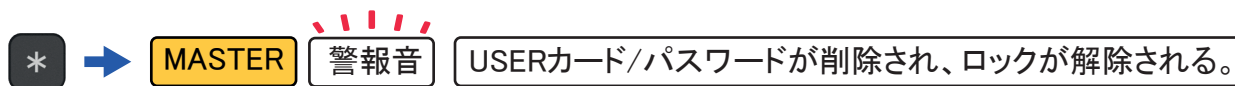


- 出荷時の基本MASTERパスワードは“5351”です。セキュリティのため、必ず変更してご使用ください。
- MASTERパスワードを使用するとすぐに、USERカード/パスワードは削除されます。
- MASTERパスワードはMASTERカードと機能が同じです。
- USERカードまたはパスワードが登録されていない場合は、USER登録モードに入ります。

## USERカード/パスワードの登録/変更方法

### MASTERカードでUSERカードの登録/変更(永久性)

- 登録されたUSERカード/パスワードがある場合は、MASTERカードとして削除します。



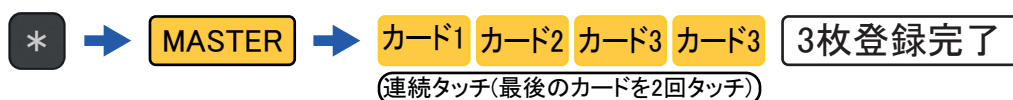
(USERカード登録)

- 「\*」ボタンを押します → MASTERカードをタッチします → USER登録するRFIDカードを最大5枚連続でタッチします。1~4枚登録時には最後のカードを2回タッチします。

(5枚登録)



(1~4枚登録)



### MASTERカードにUSERパスワードを変更(永久性)

- 「\*」ボタンを押します → MASTERカードをタッチします → 登録する4桁のパスワードを入力します。(ロックされて登録が完了します。)



(4桁以上のUSERパスワードを使用)

- USERパスワードの前後の「#」ボタンを押します。



- 永久性使用時の基本USERパスワードは「1111」です。

## MASTERパスワードでUSERパスワードを変更(永久性)

- 「\*」を押します → MASTERパスワードを入力します。 → 「\*」を押します → 登録するUSERパスワードを入力します。5桁以上のUSERパスワードは前後の「#」を押します。



(虚数機能使用)

- 「\*」を押します → 任意の虚数番号を入力します → 登録されたMASTERパスワードを入力します → 「\*」を押します → 新しいUSERパスワードを入力します → 「\*」を押します。



- ロックが解除された状態で変更できます。ロックがロックされている場合は、MASTERパスワードで最初にロックを解除します。(参照:13ページ"MASTERパスワードの使用方法")

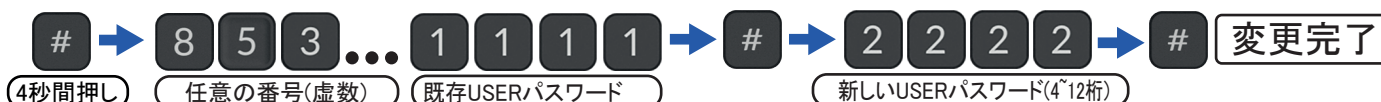
## USERパスワードにUSERパスワードを変更(一回性, 永久性)

- 「#」を4秒間押します → 既存のUSERパスワードを入力します → 「#」を押します → 新しいUSERパスワードを入力します → 「#」を押すと変更が完了します。



(虚数機能使用)

- 「#」を4秒間押します → 任意の虚数番号を入力します → 既存のUSERパスワードを入力します → 「#」を押します → 新しいUSERパスワードを入力します → 「#」を押すと変更が完了します。



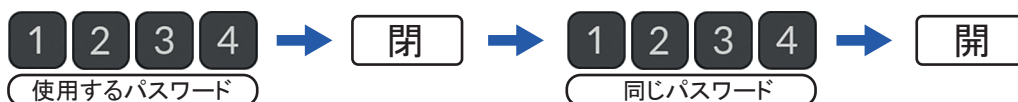
- 登録または変更するときに、新規USERパスワードには虚数を使用できません。

## 一回性USERパスワード/カードの使用方式

### USERパスワードの使用（一回性, 虚数機能Off）

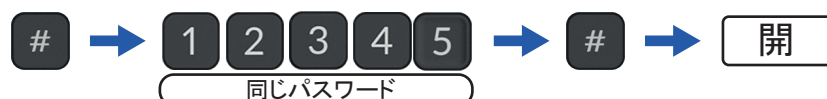
（4桁の固定パスワードを使用）

- 4桁のパスワードを入力するとロックされ、同じパスワードを入力すると開きます。



（4～12桁のパスワードを使用）

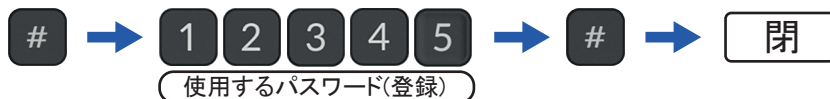
- ロック時：「#」を押します → 使用する4～12桁のパスワードを入力します → 「#」を押します。
- 開く時：ロック時と同じ方法で同じパスワードを入力すると開きます。



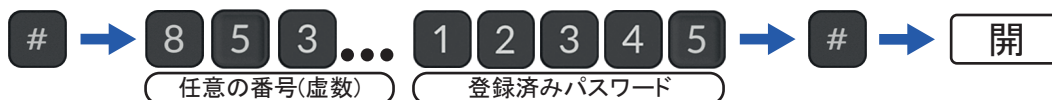
- 一回性設定の場合、ドアは閉まってもロックは開いたまま待機しています。1回使用した後、パスワードは削除されます。
- パスワードでロックを解除しましたが、ロッカーのドアを開かないと5秒後に再びロックされ、パスワードは削除されません。
- 一回性パスワードはゴルフ練習場などロッカーのUSERが随時変わる時に便利です。

### USERパスワードの使用（一回性, 虚数機能On）

- ロック時：「#」を押します → 使用する4～12桁のパスワードを入力します → 「#」を押します。



- 開く時：「#」を押します → 任意の虚数を入力します（桁の制限なし） → 登録されたパスワードを入力します → 「#」を押します。



- 虚数機能を使用する場合、4桁のパスワードを入力した後も「#」をクリックしてください。（4桁の固定パスワード使用不可）



## USERカードの使用（一回性）

- 空いているロッカーを見つけて、荷物を保管します  
→ ドアを閉めて「\*」ボタンを押してからUSERキーをタッチするとロックされます。
- 施設利用後、同じロッカーにUSERキーをタッチすると開きます。  
→ 該当USERキーは削除され、ドアは閉じてもロックはロックされず、次のUSERのために待機状態になります。

空のロッカー      \*    →    USER    閉

同じロッカー      \*    →    USER    開

## タイマー設定自動開き機能

希望の時間を設定し、その時間以降に自動的に開く機能。（一回性機能のみ可能）

- タイマーの自動開き時間を1～24時間に設定できます。:  
「\*」ボタン押し → OWNERキータッチ → 「\*」を押します → “10”を押します  
→ 「\*」を押します → タイマー時間を入力します(01～24) → 「\*」を押すと設定が完了します。

\* → OWNER → \* → 1 0 → \* → 0 1 → \*  
タイマー時間(01～24)  
タイマー自動開きが1時間に設定される

\* → OWNER → \* → 1 0 → \* → 1 7 → \*  
タイマー時間(01～24)  
タイマー自動開きが17時間に設定される

- 「タイマー自動開き機能」解除：時間を“00”と入力すると、機能が解除されます。

\* → OWNER → \* → 1 0 → \* → 0 0 → \*  
「タイマー自動開き機能」が解除されます

- この機能を使用するには、まず「一回性機能」が設定されている必要があります。
- 1～24時間設定が可能で、時間誤差は±25分です。

## 永久性USERパスワード/カードの使用方法

### USERパスワードの使用 (永久性, 虚数機能Off)

(4桁の固定パスワードを使用)

- 永久性パスワード設定時にドアを閉めると自動的にロックされ、登録されたパスワードを押すと開きます。



(4~12桁のパスワードを使用)

- ロック時：ドアを閉めると自動的にロックされます。
- 開く時：「#」を押します → 登録された4~12桁のパスワードを入力します。 → 「#」を押します。



- 永久パスワードは、メンバーシップロッカーのようにUSERが決まっているときに便利です。

### USERパスワードの使用 (永久性, 虚数機能On)

(4~12桁のパスワードを使用)

- ロック時：ドアを閉めると自動的にロックされます。
- 開く時：「#」を押します → 任意の虚数を入力します(桁の制限なし) → 登録されたパスワードを入力します → 「#」を押します。



- 虚数機能を使用する場合、4桁のパスワードを入力した後も「#」をクリックしてください。(4桁の固定パスワードは使用不可。)

## USERカードの使用（自動ロック、手動ロック）

（自動ロックの場合）

- 開く時 : 「\*」ボタンを押します → 登録されたUSERカードをタッチします。
- ロック時 : ドアを閉めると自動的にロックされます。



ドアを閉めると自動的にロックされます

（手動ロックの場合）

- 開く時 / ロック時 同一 : 「\*」ボタンを押します → 登録されたUSERカードをタッチします。



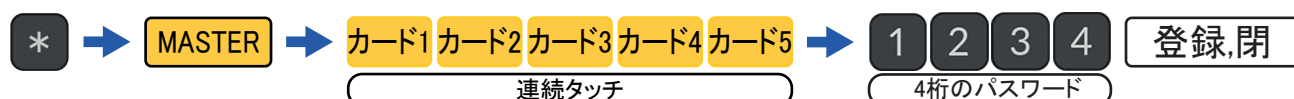
- USERカードには一回性の機能がありません。
- 手動ロック機能を使用すると、USERカードをロッカーの中に入れてドアをロックするミスを防止できます。

## USERカード + パスワードの登録及び使用方法

### USERカード+パスワードの登録方法 (ANDモード)

- 「\*」ボタンを押します → MASTERカードをタッチします → USER登録するRFIDカードを最大5枚続けてタッチします。1~4枚登録時には最後のカードを2回タッチします → 4桁のパスワードを入力します。(5桁以上のUSERパスワードは前後の「#」を押します。)

(USERカード5枚、4桁の固定パスワードを登録)



(USERカード1~4枚、4~12桁のパスワードを登録)



- 「AND」モードはパスワードとカードの両方を登録し、両方の種類を使用してロックを解除できる強力なセキュリティ機能です。
- 登録と使用時のパスワードとカードの順序は関係ありません。
- 一回性のパスワード設定でも、「AND」モードを使用すると永久性に切り替わります。

### USERカード+パスワードの使用方法 (ANDモード)

- 開く時: 「\*」ボタンを押します → 登録されたUSERカードの1つをタッチします → 登録されたパスワードを入力します。(5桁以上のUSERパスワードは前後の「#」を押します。)
- ロック時: ドアを閉めると自動的にロックされます。

(4桁の固定パスワードを使用)



(4~12桁のパスワードを使用)



(パスワードを先に使用する場合)



## CLEANERカードの登録/使用方法

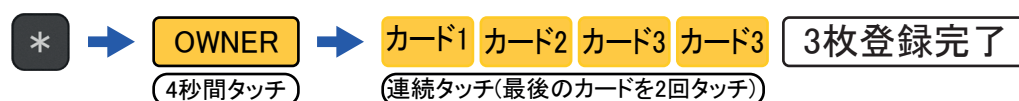
### CLEANERカードの登録/変更

- 「\*」ボタンを押します → OWNERカードを4秒間タッチします。(ビープ音が3回鳴って CLEANERカード登録モードになります) → CLEANERカードとして登録するRFIDカードを最大5枚連続でタッチします。1~4枚登録時には最後のカードを2回タッチします。

(5枚登録)



(1~4枚登録)



- CLEANERカードでドアを開けても、使用根拠(Data)が残りません。管理に格別注意してください。(MASTERカードUSERカードUSERパスワードは削除されません。)
- 変更も登録と方法が同じです。新しい清掃カードが1枚でも登録されると、既存に登録された清掃カードはすべて削除されます。

### CLEANERカードの使用

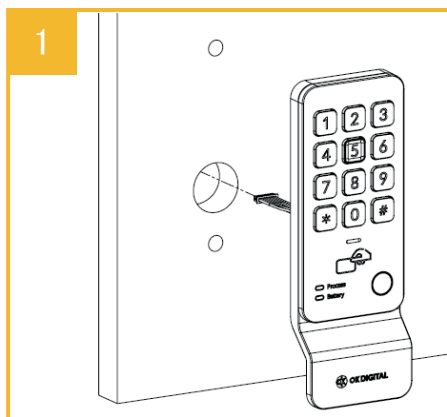
- 開く時: 「\*」ボタンを押します → CLEANERカードをタッチします。(警報音が鳴り、ロックが解除されます。)



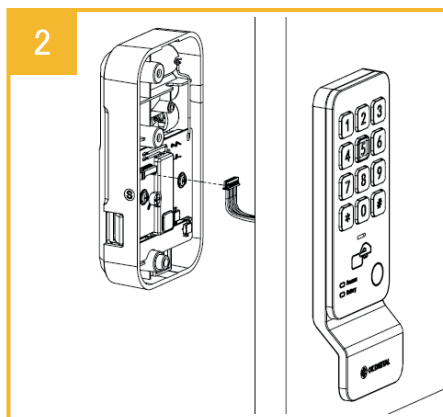
- ロック時: 「\*」ボタンを押します → CLEANERカードをタッチします。(ブザーの音とともにロックされます。)



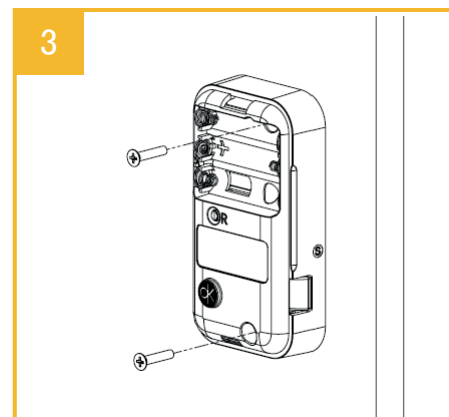
## 設置方法(右ヒンジドア)



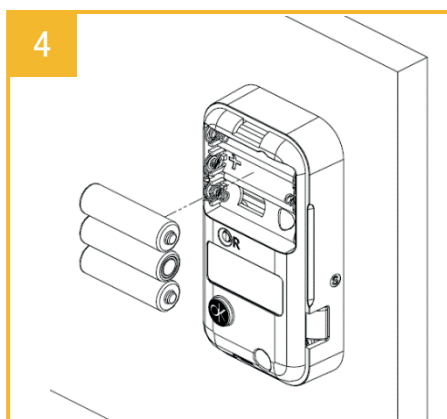
1 Frontをドアに組み立ててください。



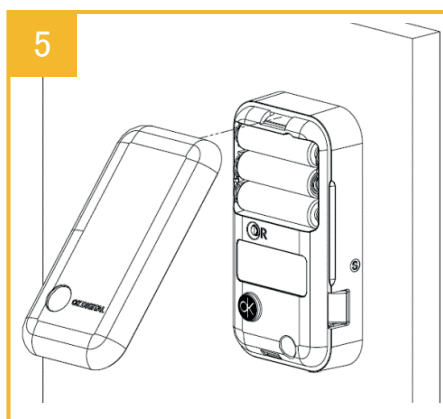
2 ケーブルをRearに接続してください



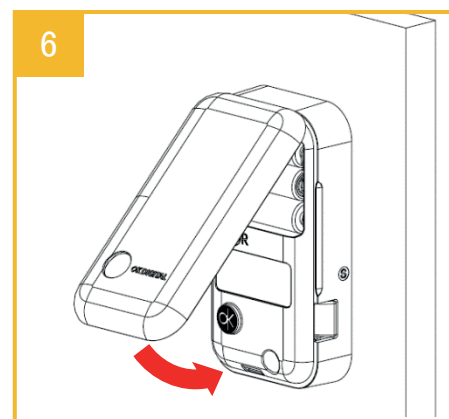
3 FrontとRearをドアに当て、  
組立ボルトで固定してください。



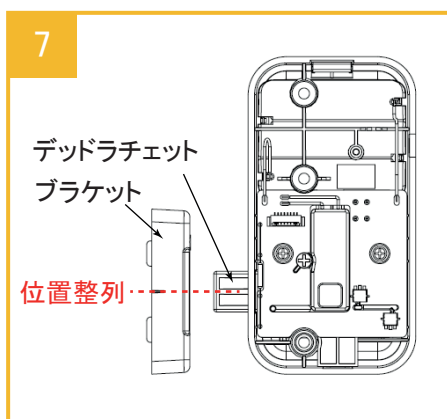
4 Rearにバッテリーを装着してください。



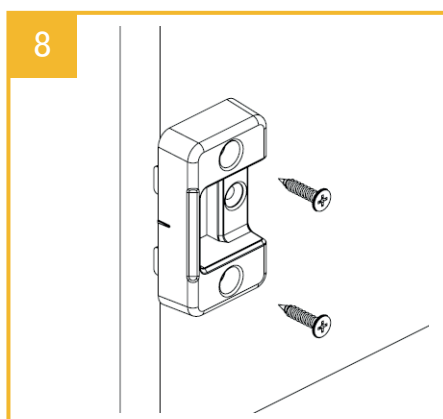
5 Battery-Coverの上部フック部分を  
組み立ててください。



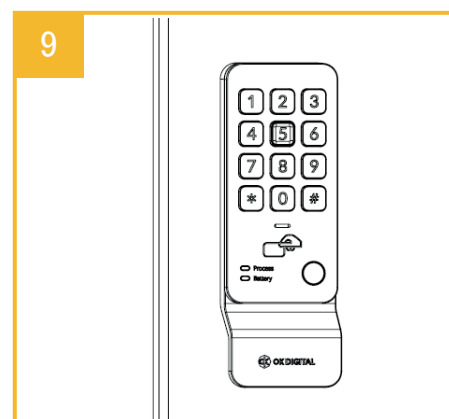
6 Battery-Coverを矢印の方向に  
組み立ててください。



7 ブラケットをデッドラチェット中心と  
一致するように位置させます。



8 ブラケット締付穴にスクルーを  
組み立ててください。



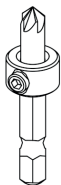
9 ブラケットのインストール完了後、  
「OWNER」、「MASTER」カードを登録し、  
正常に動作することを確認します。

左ヒンジドア, 両開きの設置は図面を参照してください。

# 強制開閉方法

ロックが故障により作動しない場合、最小限の製品破損で開ける方法です。

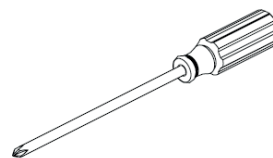
## 強制開閉時準備物



強制開閉ビット(別途購入)



電動ドリル



ドライバー(+, -)

1.

電動ドリルに強制開閉ビットを接続してください。

2.

製品の強制開閉ポイントを確認してください。

3.

強制開閉ポイントに電動ドリルを使用して穴を加工してください。

4.

加工された穴にドライバーを入れてください。

5.

ドライバーを反時計回りに回転させなさい。

6.

ドライバが固定された状態でドアを開けると、強制開閉が完了します。

## 初期化(Reset)

機能設定、MASTER/USERパスワードなど、すべての設定を工場出荷状態に戻す方法です。

- ① リア本体下部のバッテリーカバー開きボタンを押してバッテリーカバーを外します。(カバーを閉じるときは、上の部分を溝に合わせて挟み、下の部分をカチッと音がするまで押して閉じます。)
- ② クリップなどのツールを利用して、バッテリーの下側に位置するホール(R表示)の内側のリセットスイッチを3秒以上押しすと、ピーという音とともに初期化されます。
- ③ 初期化後、すべての管理者キーは削除されすべての機能は出荷時のデフォルト設定に戻ります。

## バッテリー交換

バッテリーがほとんどなくなると、使用時に小さな星の童謡メロディーが流れ、バッテリーLEDが点滅します。  
 バッテリー交換時に「+」「-」極性に合わせて入れてください。バッテリー交換後も、すべての設定とパスワードは維持されます。

## 非常電源供給

USB-C ケーブル  
 5V 補助バッテリー

バッテリーが完全に放電してロックが作動しない場合、フロント右側のUSB-Cポートを通じて5V補助バッテリーを連結して使用することができます。

**OK DIGITAL**  
 研究開発/製造/生産  
 MADE IN KOREA

**LEON DD**

日本地域総販店  
 LEON DD CO., LTD.  
 埼玉県 さいたま市岩槻区本町4-9-9-2  
 電話番号 : 048-796-7292  
<https://leondd.com/>

